



Gracias por elegir un producto Ardeco bajo la marca Ardekit.
Por la compra de este producto estás apoyando una empresa colombiana, la cual se esmera cada día por darte lo mejor. Esperamos poder seguir haciendo parte de tus sueños y llenando tus espacios de vida, estilo y armonía.

Nuestros productos están elaborados con tableros melamínicos, los cuales tienen alta resistencia y provienen de bosques cultivados, garantizando sostenibilidad a nuestra naturaleza.



Muebles listos
para **armar**

INSTRUCCIONES DE ENSAMBLE Y GARANTÍA



PREPARACIÓN DEL ESPACIO

Tenga en cuenta los siguientes requerimientos para llevar a cabo una buena instalación de su mueble.

- Siempre levante el mueble entre dos personas.
- Mida el espacio en el que desea colocar el mueble y asegúrese que este y el lavamanos quepan.
- El espacio donde va a ser instalado el mueble debe estar libre de objetos.
- Las paredes deben estar revocadas, enchapadas, secas.
- Asegúrese que las conexiones de agua fría y caliente estén en la posición indicada y en buen estado.

RECOMENDACIONES:

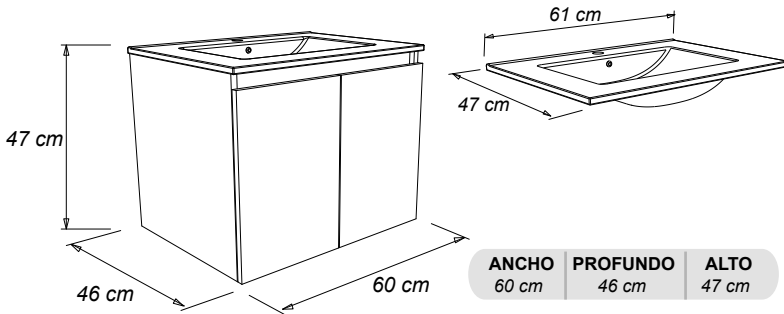
- El mueble debe ser utilizado en espacios interiores.
- Evitar los rayos directos de sol sobre el mueble.
- Proteja el mueble del exceso de agua.
- Evite excesos de agua durante su limpieza.
- Limpie solamente con paños humedecidos con agua, jabón líquido o alcohol.
- Los elementos metálicos del mueble como bisagras, patas, manijas y otros, deben de ser limpiados con un trapo ligeramente húmedo, **NUNCA UTILICE CLORO NI NINGÚN ÁCIDO.**
- No utilice esponjas de alambre, ni detergentes en polvo o en barra.
- No sobre cargue el mueble.
- Para ver las políticas de garantía, visite nuestro sitio web.



A partir de la fecha de entrega, por defectos de fabricación.

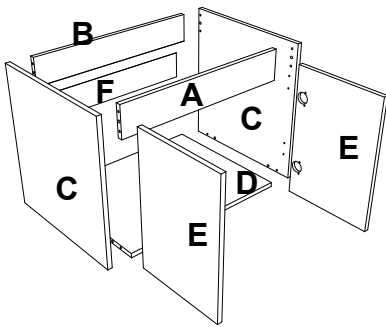
INSTRUCCIONES DE ENSAMBLE MUEBLE DE BAÑO

REF: MUEBLE BAÑO MONTANA 60



ANCHO	PROFUNDO	ALTO
60 cm	46 cm	47 cm

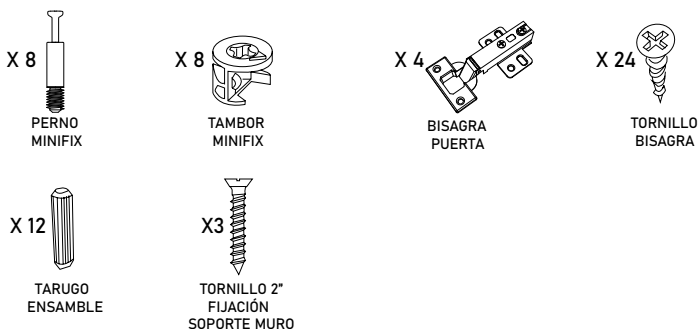
DESPIECE



PARTES

REF	CANT	MEDIDAS	NOMBRE
A	1	10*57cm	AMARRE FRENTE
B	1	10*57cm	AMARRE TRASERO
C	2	44,5*47cm	COSTADOS
D	1	44,5*57cm	PISO
E	1	29,8*44,5cm	PUERTA
F	1	08*50cm	SOPORTE PARED

HERRAJES

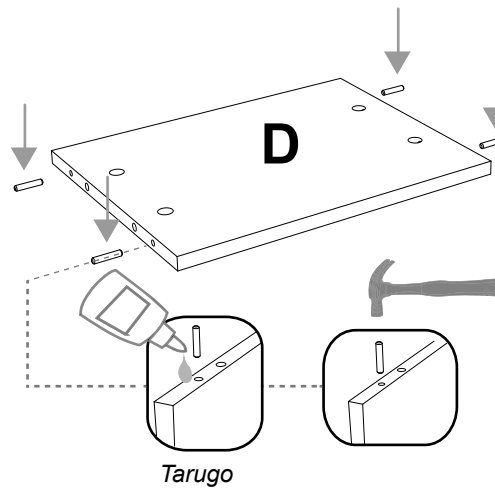


ENSAMBLE

PASO A PASO

PASO

1



- Antes de insertar los tarugos en las perforaciones respectivas, aplique 2 gotas de pegamento para madera.
- Inserte los tarugos y presione hasta que llegue al fondo.

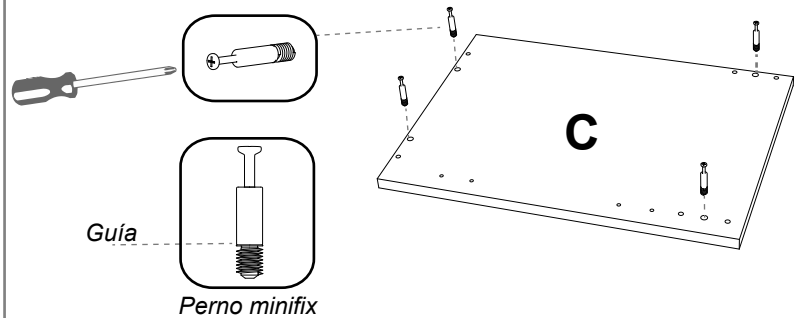
Nota: No se incluye pegamento en la venta del mueble.

Tarugo

PASO

2

- Inserte los pernos de minifix en las perforaciones respectivas diámetro 5 mm.
- Con un destornillador ajuste girando hasta llegar a la guía del perno.



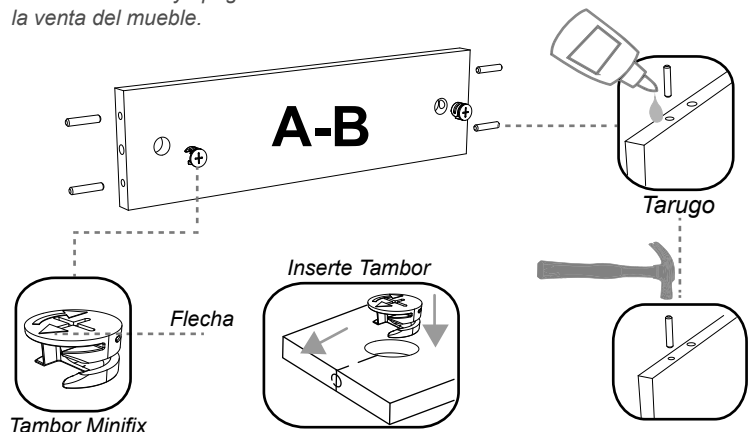
Guía

Perno minifix

- Antes de insertar los tarugos en las perforaciones respectivas, aplique 2 gotas de pegamento para madera.
- Inserte los tarugos y presione hasta que llegue al fondo.

PASO
3

Nota: No se incluye pegamento en la venta del mueble.



Tarugo

Inserte Tambor

Flecha

Tambor Minifix

- Inserte los tambores de minifix en las perforaciones respectivas. Revise que la flecha esté mirando hacia la parte externa.

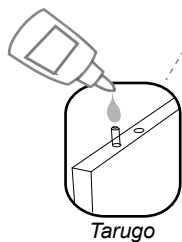
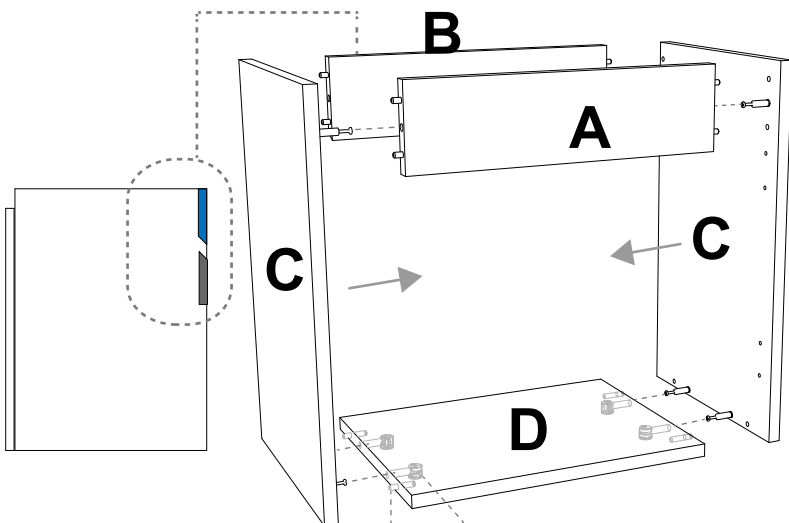
ENSAMBLE

PASO A PASO

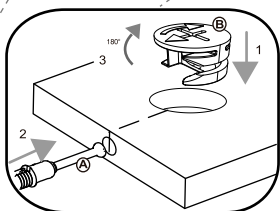
PASO

4

Ubique las piezas según la imagen.

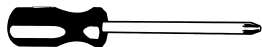


Tarugo



Tambor Minifix

- Aplique 2 gotas de pegamento para madera.
 - Haga presión una a una hasta conseguir que queden unidas entre sí.
 - Utilice un destornillador para dar un giro de 180° al Tambor Minifix. Este ajustará todas las partes del mueble.

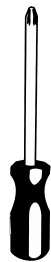
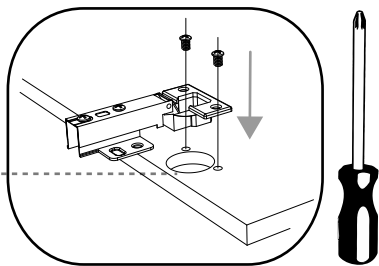
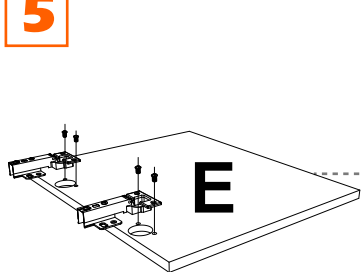


Nota: No se incluye pegamento en la venta del mueble.

INSTALACIÓN BISAGRAS

PASO

5



- Inserte las bisagras en las perforaciones respectivas.
 - Utilice un destornillador para asegurar los tornillos y la bisagra a la puerta.

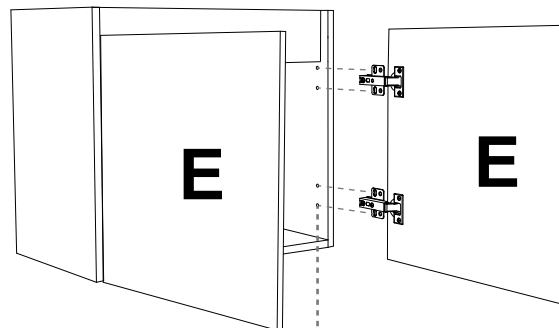
ENSAMBLE

PASO A PASO

PASO

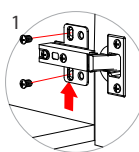
6

Ubique las puertas según la imagen.

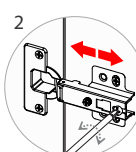


- Ubicar las puertas al lado deseado de apertura.

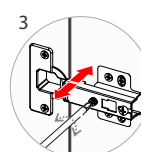
- Utilice un destornillador para asegurar los tornillos y la bisagra al mueble.



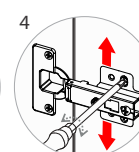
Ajuste de profundidad



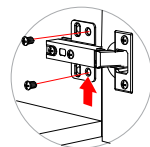
Ajuste lateral



Ajuste de altura



Nota: Al finalizar con los ajustes según la secuencia de imágenes anteriormente descritas, finalice asegurando los tornillos faltantes.

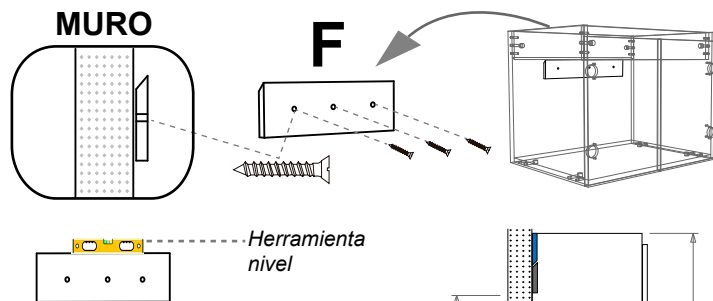


INSTALACIÓN A MURO

PASO

7

MURO



- Marque sobre la pared con la ayuda de una cinta métrica donde quedará fijado el soporte trasero del mueble.

- Con la ayuda de un nivel (herramienta) sobre el soporte, marque las perforaciones.

- Perfore con una broca para muro de 1/8 según las marcas perforadas en el soporte de pared.

- Instale el mueble sobre el soporte.

ARDE.kit

Muebles listos para armar.



Línea de atención
 Tel: (57) 604 5537960
 Cel: 311 306-3787
 Dirección: Calle 27 #14-19
 La Ceja - Antioquia Colombia

ARDECO
 diseños SAS

www.ardecodisenos.com



@ardecodisenos



@ardecodisenos